

KNIVES - PLOTTERZUBEHÖR - CUCHILLASPLÓTER

1000 + Products



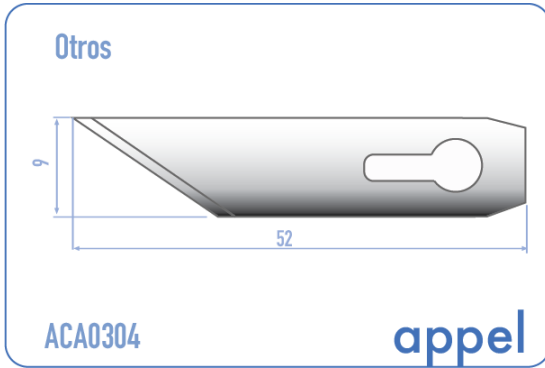
CATÁLOGO | CATALOG | KATALOG
ELCEDE - OTROS

2026

appel

www.appelgroup.eu

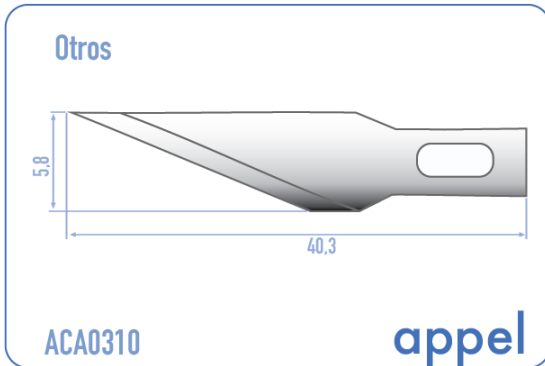
Kasemake 304 | ACA0304



Code / Andere Bezeichnung / Código similar	Kasemake 304
Depth of bevel / Schneidtiefe / Profundidad corte	18
Length / Länge / Largo	52
Width / Breite / Ancho	9
Thickness / Stärke / Espesor	0.8
Bevel / Schneide / Ángulo	30°
Material / Werkstoff / Material	HSS
Packing unit / VE / Unidad de Venta	50

TC = Tungsteno Carburo

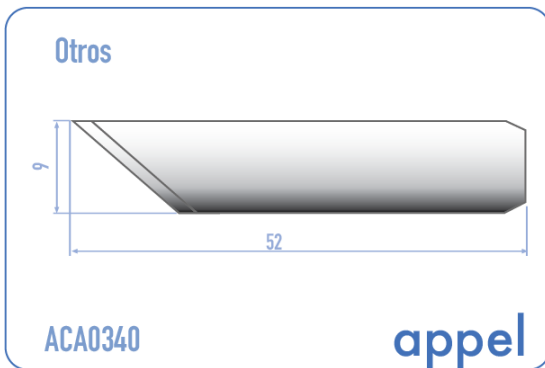
Misomex #310 | ACA0310



Code / Andere Bezeichnung / Código similar	Misomex #310
Depth of bevel / Schneidtiefe / Profundidad corte	19
Length / Länge / Largo	40.3
Width / Breite / Ancho	5.8
Thickness / Stärke / Espesor	0.63
Bevel / Schneide / Ángulo	-
Material / Werkstoff / Material	Aceero
Packing unit / VE / Unidad de Venta	10

TC = Tungsteno Carburo

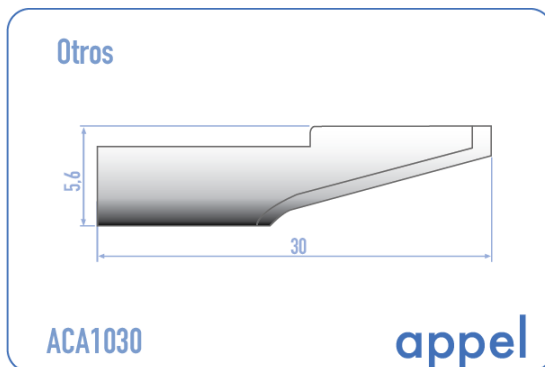
Kasemake 340 | ACA0340



Code / Andere Bezeichnung / Código similar	Kasemake 340
Depth of bevel / Schneidtiefe / Profundidad corte	7
Length / Länge / Largo	52
Width / Breite / Ancho	9
Thickness / Stärke / Espesor	0.7
Bevel / Schneide / Ángulo	30°
Material / Werkstoff / Material	TC / VHM
Packing unit / VE / Unidad de Venta	2

TC = Tungsteno Carburo

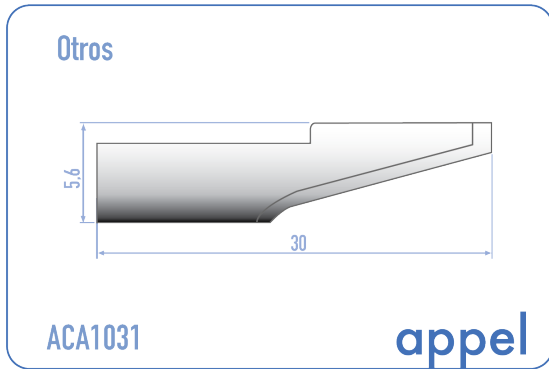
Atom 01030773 | ACA1030



Code / Andere Bezeichnung / Código similar	Atom 01030773
Depth of bevel / Schneidtiefe / Profundidad corte	11
Length / Länge / Largo	30
Width / Breite / Ancho	5.6
Thickness / Stärke / Espesor	-
Bevel / Schneide / Ángulo	15°
Material / Werkstoff / Material	TC / VHM
Packing unit / VE / Unidad de Venta	10

TC = Tungsteno Carburo

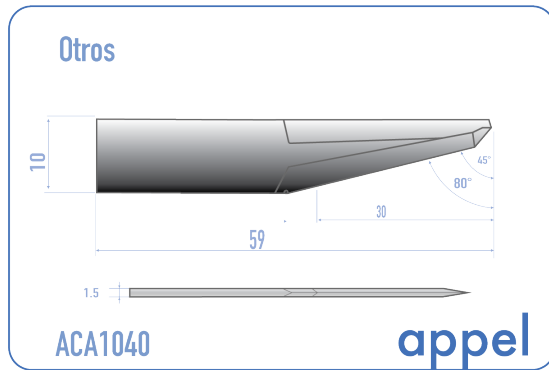
Atom 01030773 | ACA1031



Code / Andere Bezeichnung / Código similar	Atom 01030773
Depth of bevel / Schneidtiefe / Profundidad corte	11
Length / Länge / Largo	30
Width / Breite / Ancho	5.6
Thickness / Stärke / Espesor	
Bevel / Schneide / Ángulo	15°
Material / Werkstoff / Material	TC + TiAIN / VHM
Packing unit / VE / Unidad de Venta	10

TC = Tungsteno Carburo

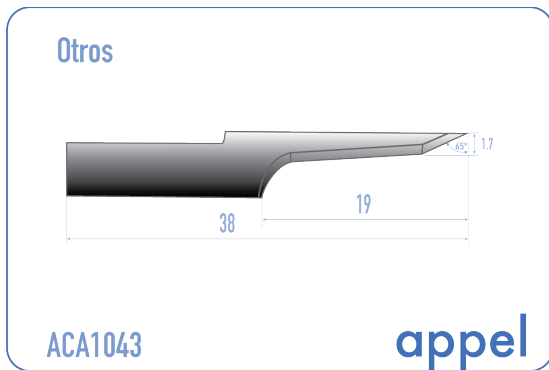
Atom 01040505P | ACA1040



Code / Andere Bezeichnung / Código similar	Atom 01040505P
Depth of bevel / Schneidtiefe / Profundidad corte	30
Length / Länge / Largo	59
Width / Breite / Ancho	-
Thickness / Stärke / Espesor	10
Bevel / Schneide / Ángulo	45° - 80°
Material / Werkstoff / Material	-
Packing unit / VE / Unidad de Venta	-

TC = Tungsteno Carburo

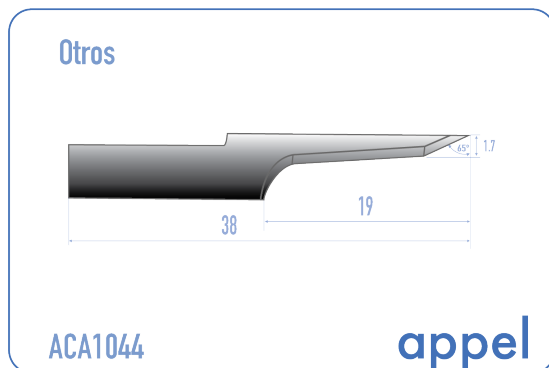
Atom 01043068 | ACA1043



Code / Andere Bezeichnung / Código similar	Atom 01043068
Depth of bevel / Schneidtiefe / Profundidad corte	19
Length / Länge / Largo	38
Width / Breite / Ancho	1.7
Thickness / Stärke / Espesor	0.63
Bevel / Schneide / Ángulo	65°
Material / Werkstoff / Material	TC / VHM
Packing unit / VE / Unidad de Venta	10

TC = Tungsteno Carburo

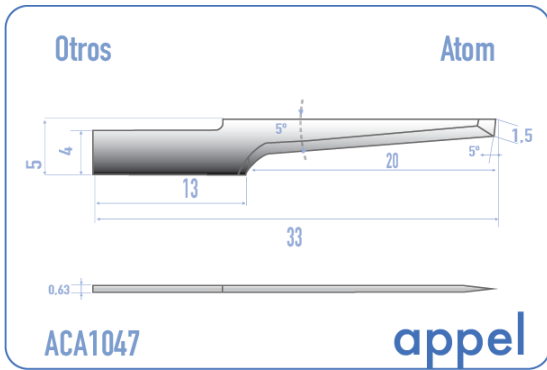
Atom 01043068 | ACA1044



Code / Andere Bezeichnung / Código similar	Atom 01043068
Depth of bevel / Schneidtiefe / Profundidad corte	19
Length / Länge / Largo	38
Width / Breite / Ancho	1.7
Thickness / Stärke / Espesor	0.63
Bevel / Schneide / Ángulo	65°
Material / Werkstoff / Material	TC + TiAIN / VHM
Packing unit / VE / Unidad de Venta	10

TC = Tungsteno Carburo

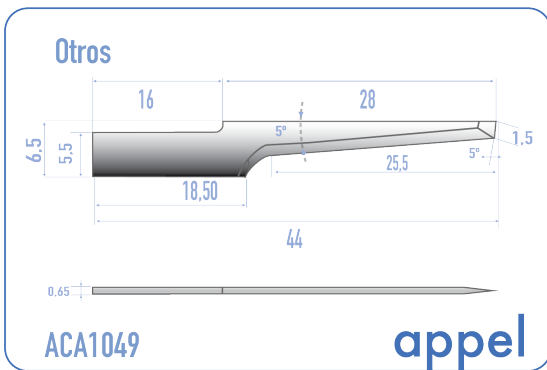
ATOM #1047659 | ACA1047



Code / Andere Bezeichnung / Código similar	ATOM #1047659
Depth of bevel / Schneidtiefe / Profundidad corte	19,50
Length / Länge / Largo	35,5
Width / Breite / Ancho	4/5
Thickness / Stärke / Espesor	0,63
Bevel / Schneide / Ángulo	5°
Material / Werkstoff / Material	TC
Packing unit / VE /Unidad de Venta	10

TC = Tungsteno Carburo

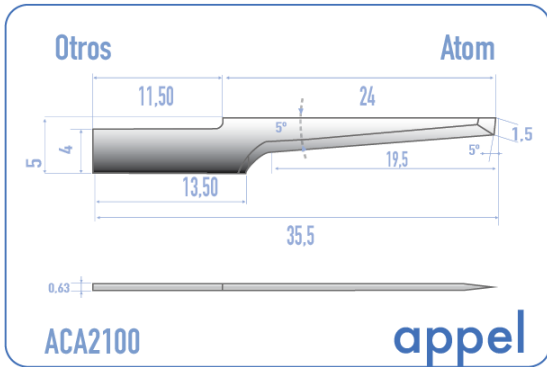
Atom 01049892 | ACA1049



Code / Andere Bezeichnung / Código similar	Atom 01049892
Depth of bevel / Schneidtiefe / Profundidad corte	25.5
Length / Länge / Largo	44
Width / Breite / Ancho	6.5
Thickness / Stärke / Espesor	0.65
Bevel / Schneide / Ángulo	5°
Material / Werkstoff / Material	-
Packing unit / VE /Unidad de Venta	-

TC = Tungsteno Carburo

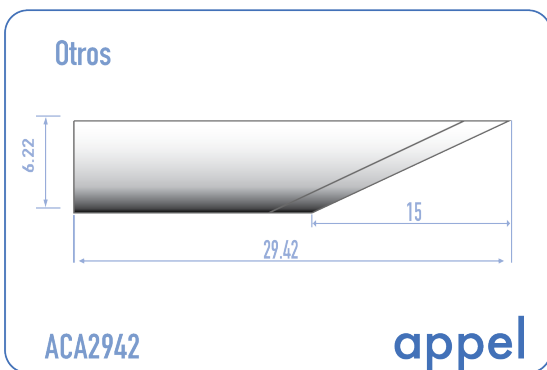
ATOM # 49891 | ACA2100



Code / Andere Bezeichnung / Código similar	ATOM # 49891
Depth of bevel / Schneidtiefe / Profundidad corte	19,50
Length / Länge / Largo	35,5
Width / Breite / Ancho	4/5
Thickness / Stärke / Espesor	0,63
Bevel / Schneide / Ángulo	5°
Material / Werkstoff / Material	TC
Packing unit / VE /Unidad de Venta	10

TC = Tungsteno Carburo

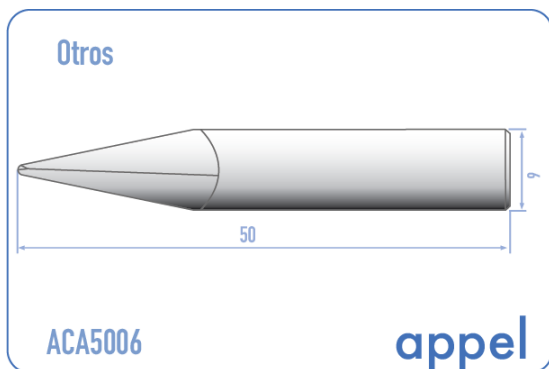
DF-ZX 1713 | ACA2942



Code / Andere Bezeichnung / Código similar	DF-ZX 1713
Depth of bevel / Schneidtiefe / Profundidad corte	15
Length / Länge / Largo	29.42
Width / Breite / Ancho	-
Thickness / Stärke / Espesor	0.6
Bevel / Schneide / Ángulo	26°
Material / Werkstoff / Material	TC
Packing unit / VE /Unidad de Venta	10

TC = Tungsteno Carburo

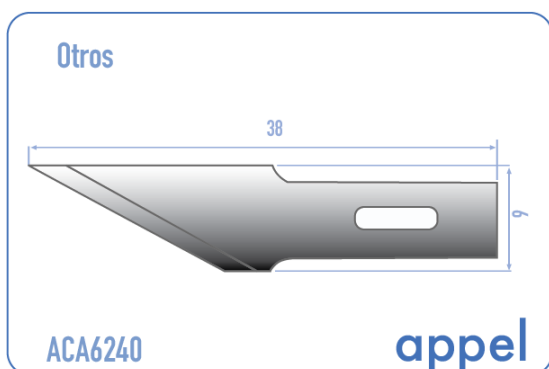
Lasertechnik MT | ACA5006



Code / Andere Bezeichnung / Código similar	Lasertechnik MT
Depth of bevel / Schneidtiefe / Profundidad corte	5
Length / Länge / Largo	50
Width / Breite / Ancho	Diam. 6
Thickness / Stärke / Espesor	-
Bevel / Schneide / Ángulo	52°
Material / Werkstoff / Material	TC / VHM
Packing unit / VE / Unidad de Venta	2

TC = Tungsteno Carburo

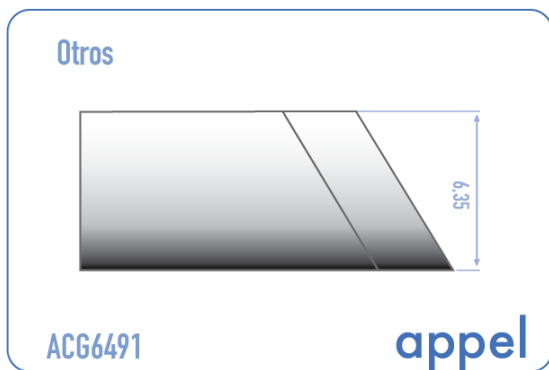
ATOM Krause 624 | ACA6240



Code / Andere Bezeichnung / Código similar	ATOM Krause 624
Depth of bevel / Schneidtiefe / Profundidad corte	6
Length / Länge / Largo	38
Width / Breite / Ancho	11.5
Thickness / Stärke / Espesor	0.63
Bevel / Schneide / Ángulo	-
Material / Werkstoff / Material	Aceero
Packing unit / VE / Unidad de Venta	10

TC = Tungsteno Carburo

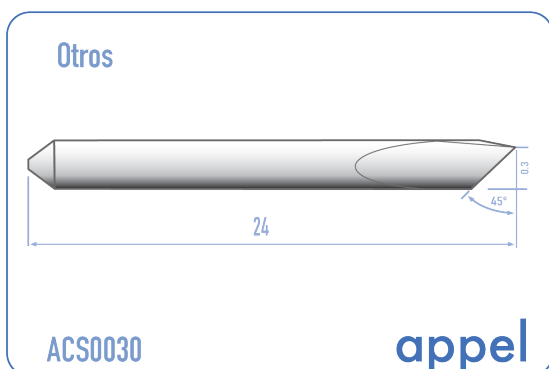
Gerber Profile | ACG6491 ACG6591



Code / Andere Bezeichnung / Código similar	Gerber Profile
Depth of bevel / Schneidtiefe / Profundidad corte	2
Length / Länge / Largo	17.5
Width / Breite / Ancho	6.35
Thickness / Stärke / Espesor	0.98
Bevel / Schneide / Ángulo	30°
Material / Werkstoff / Material	Aceero
Packing unit / VE / Unidad de Venta	10

TC = Tungsteno Carburo

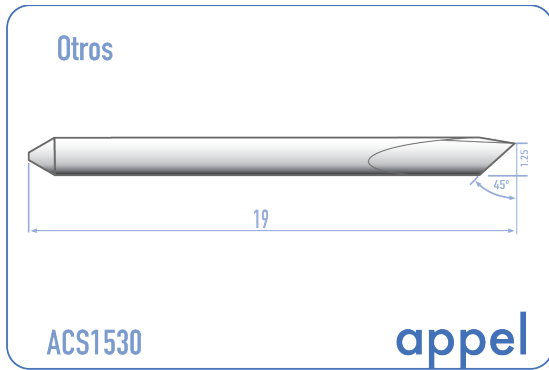
Mimaki 45° SPB0030 | ACS0030



Code / Andere Bezeichnung / Código similar	Mimaki 45° SPB0030
Depth of bevel / Schneidtiefe / Profundidad corte	0.3
Length / Länge / Largo	24
Width / Breite / Ancho	-
Thickness / Stärke / Espesor	-
Bevel / Schneide / Ángulo	45°
Material / Werkstoff / Material	-
Packing unit / VE / Unidad de Venta	-

TC = Tungsteno Carburo

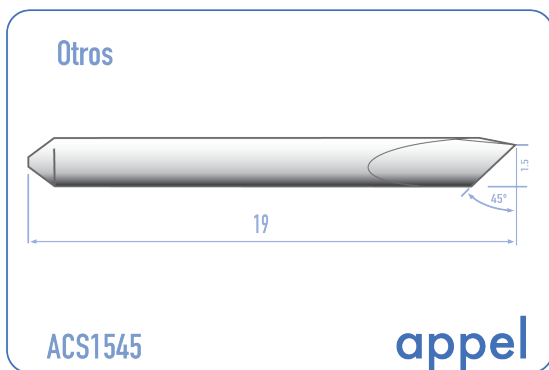
SUMMA | ACS1530



Code / Andere Bezeichnung / Código similar	SUMMA
Depth of bevel / Schneidtiefe / Profundidad corte	1.25
Length / Länge / Largo	19
Width / Breite / Ancho	-
Thickness / Stärke / Espesor	1.25
Bevel / Schneide / Ángulo	45°
Material / Werkstoff / Material	TC
Packing unit / VE / Unidad de Venta	10

TC = Tungsteno Carburo

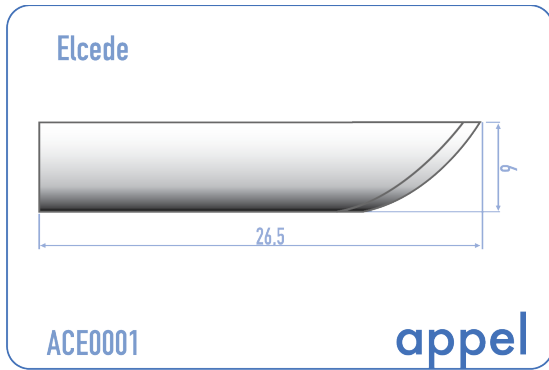
Lasertechnik MT | ACS1545



Code / Andere Bezeichnung / Código similar	Lasertechnik MT
Depth of bevel / Schneidtiefe / Profundidad corte	1.5
Length / Länge / Largo	19
Width / Breite / Ancho	-
Thickness / Stärke / Espesor	1.5
Bevel / Schneide / Ángulo	45°
Material / Werkstoff / Material	TC
Packing unit / VE / Unidad de Venta	10

TC = Tungsteno Carburo

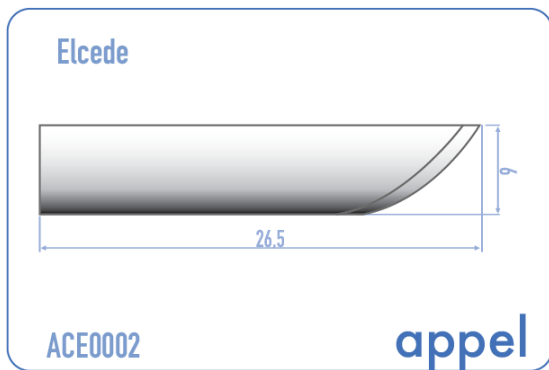
0.029 | ACE0001



Code / Andere Bezeichnung / Código similar	0.0290
Depth of bevel / Schneidtiefe / Profundidad corte	4
Length / Länge / Largo	26.5
Width / Breite / Ancho	6
Thickness / Stärke / Espesor	0.53
Bevel / Schneide / Ángulo	R 15
Material / Werkstoff / Material	HSS
Packing unit / VE / Unidad de Venta	5

TC = Tungsteno Carburo

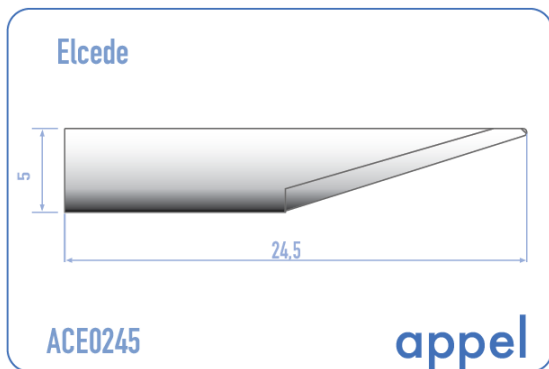
0.029 | ACE0002



Code / Andere Bezeichnung / Código similar	0.0290
Depth of bevel / Schneidtiefe / Profundidad corte	4
Length / Länge / Largo	26.5
Width / Breite / Ancho	6
Thickness / Stärke / Espesor	0.53
Bevel / Schneide / Ángulo	R 15
Material / Werkstoff / Material	TC / VHM
Packing unit / VE / Unidad de Venta	5

TC = Tungsteno Carburo

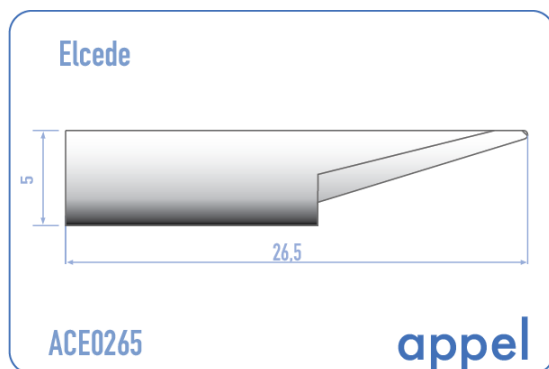
ACE0245



Code / Andere Bezeichnung / Código similar	-
Depth of bevel / Schneidtiefe / Profundidad corte	9
Length / Länge / Largo	24.5
Width / Breite / Ancho	5
Thickness / Stärke / Espesor	0.55
Bevel / Schneide / Ángulo	15°
Material / Werkstoff / Material	TC / VHM
Packing unit / VE / Unidad de Venta	5

TC = Tungsteno Carburo

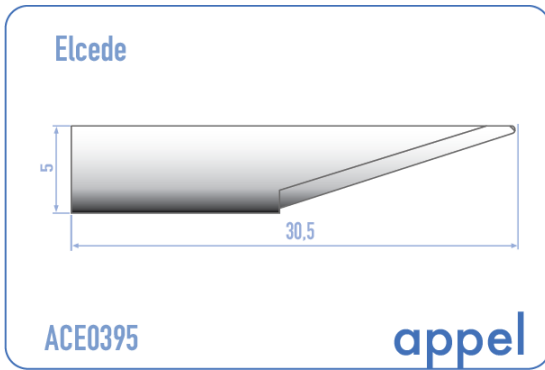
0.0282 | ACE0265



Code / Andere Bezeichnung / Código similar	0.0282
Depth of bevel / Schneidtiefe / Profundidad corte	11
Length / Länge / Largo	26.5
Width / Breite / Ancho	5
Thickness / Stärke / Espesor	0.55
Bevel / Schneide / Ángulo	15°
Material / Werkstoff / Material	TC / VHM
Packing unit / VE / Unidad de Venta	5

TC = Tungsteno Carburo

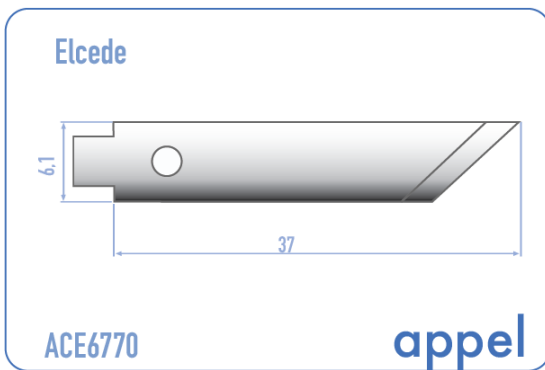
0.1007 | ACE0395



Code / Andere Bezeichnung / Código similar	0.1007
Depth of bevel / Schneidtiefe / Profundidad corte	16
Length / Länge / Largo	30.5
Width / Breite / Ancho	5
Thickness / Stärke / Espesor	0.55
Bevel / Schneide / Ángulo	15°
Material / Werkstoff / Material	TC / VHM
Packing unit / VE / Unidad de Venta	5

TC = Tungsteno Carburo

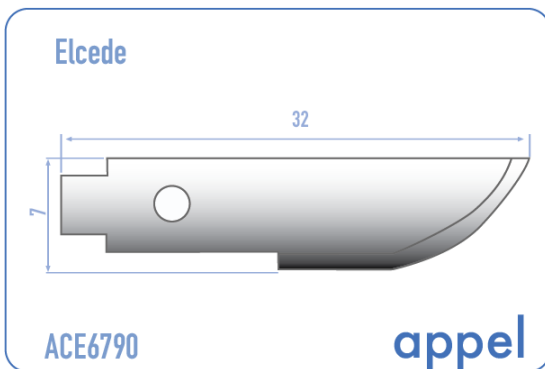
677 | ACE6770



Code / Andere Bezeichnung / Código similar	# 677
Depth of bevel / Schneidtiefe / Profundidad corte	5
Length / Länge / Largo	37
Width / Breite / Ancho	6.1
Thickness / Stärke / Espesor	0.5
Bevel / Schneide / Ángulo	40°
Material / Werkstoff / Material	Aceero
Packing unit / VE / Unidad de Venta	10

TC = Tungsteno Carburo

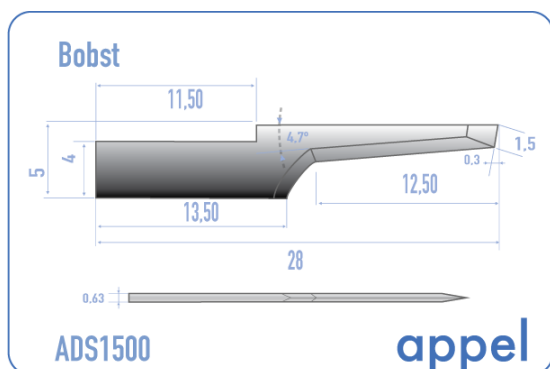
0.0282 | ACE6790



Code / Andere Bezeichnung / Código similar	0.0282
Depth of bevel / Schneidtiefe / Profundidad corte	11
Length / Länge / Largo	26.5
Width / Breite / Ancho	5
Thickness / Stärke / Espesor	0.55
Bevel / Schneide / Ángulo	15°
Material / Werkstoff / Material	TC / VHM
Packing unit / VE / Unidad de Venta	5

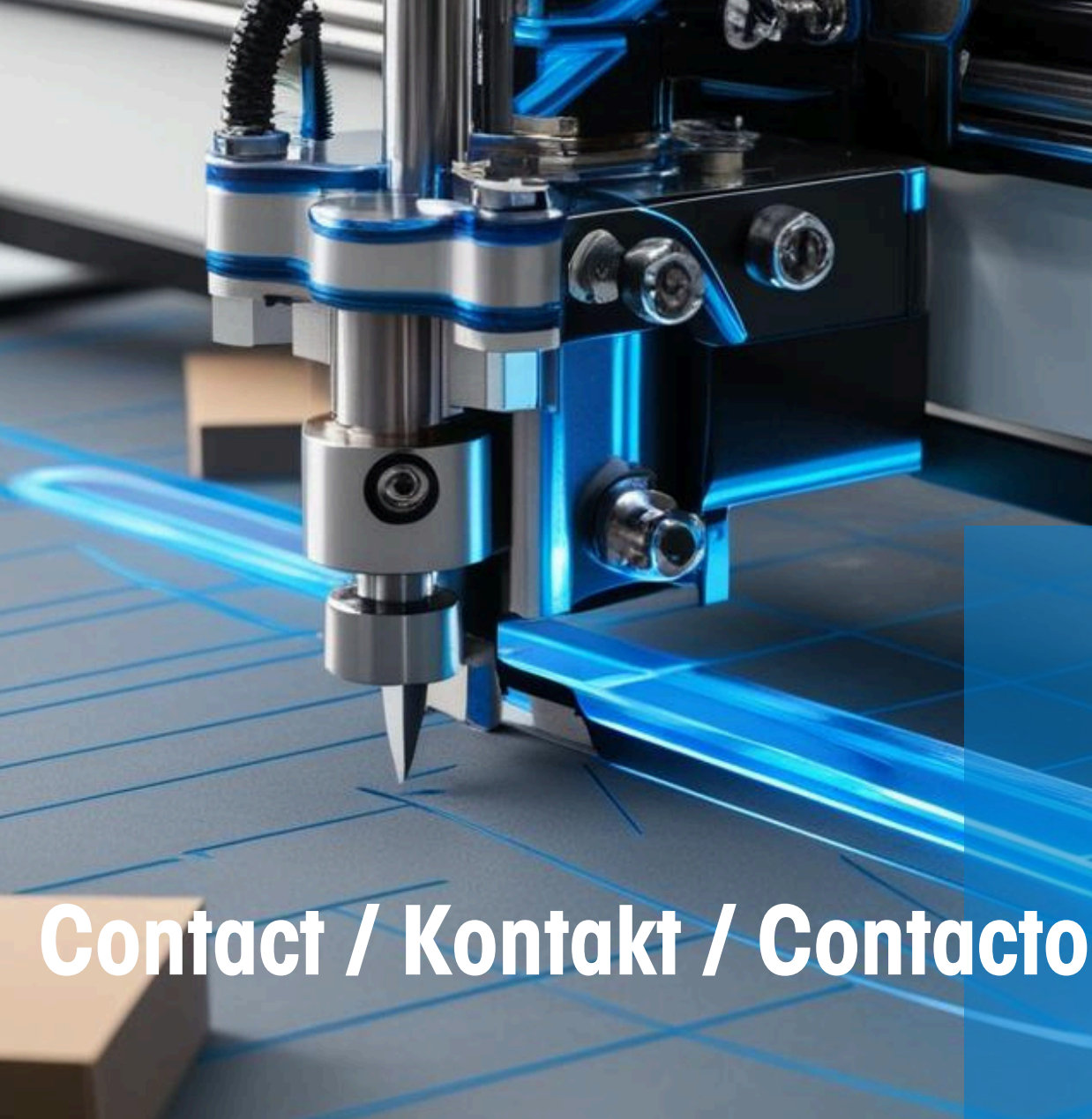
TC = Tungsteno Carburo

DS-15 | ADS1500



Code / Andere Bezeichnung / Código similar	DS-15
Depth of bevel / Schneidtiefe / Profundidad corte	12,50
Length / Länge / Largo	28
Width / Breite / Ancho	4/5
Thickness / Stärke / Espesor	0,63
Bevel / Schneide / Ángulo	4,7°
Material / Werkstoff / Material	TC
Packing unit / VE / Unidad de Venta	10

TC = Tungsteno Carburo



Contact / Kontakt / Contacto

appel

Appel Schneidtechnik GmbH
Marderweg 15, 73230
Kirchheim / Teck, Germany

 **+49 171 30 46 395**

 **+49 7021 978 424**

 **+49 7021 978 426**

info@appelgroup.eu
k.appel@appel-schneidtechnik.de

Appel Group